

# Produits Harvia pour hammams



**HARVIA**

Le bien-être au naturel.



## Détendez-vous dans un hammam.

Le hammam diffère d'un sauna finnois traditionnel par le fait que sa température est inférieure, pour une humidité de l'air plus importante. L'humidité de l'air atteint 100 %, tandis que la température reste à 40–45 degrés. Au lieu d'un poêle pour sauna traditionnel, dans un hammam la source de chaleur est un générateur de vapeur. Grâce à la technologie moderne, il est très facile d'installer des hammams à domicile. Notez toutefois que le matériau des parois, du plafond et du banc doit être totalement imperméable.

Tout comme le sauna traditionnel, le hammam détend les muscles, stimule la circulation du sang et soulage de nombreux types de douleurs et de maux. Une vieille méthode pour soigner les rhumes et déboucher le nez consiste à respirer de la vapeur d'eau. Un moment de détente dans un hammam dissipe le stress et libère l'esprit, ce qui peut également résoudre les troubles du sommeil en favorisant un sommeil plus profond et apaisant.

## Harvia Steam – Pour une expérience agréable en hammam.



Le générateur de vapeur Harvia Steam est une grâce à laquelle les hammams peuvent bénéficier du savoir-faire d'Harvia en matière de saunas. Plongez dans une oasis de détente et de bien-être. Laissez la chaleur humide bercer vos sens et vous faire oublier l'heure et le stress pour un instant.

### Facile à utiliser

Harvia Steam est facile à installer. Aucun socle de montage séparé n'est nécessaire et les dimensions du raccord sont standards. En outre, Harvia Steam est convivial et facile à entretenir, avec sa conception étanche aux éclaboussures, sa soupape d'évacuation automatique en option et son accès facile à toutes les pièces interchangeables. Les modèles HGS45M, HGS60M, HGS90M et HGS11M. Il est possible de relier au générateur de vapeur de base jusqu'à 4 blocs d'alimentation HGS11L supplémentaires à contrôler depuis le même tableau de commande.

La pompe de diffusion de parfum et la soupape d'évacuation automatique sont disponibles en option.

### Tableau de commande Harvia Griffin Steam

Harvia Steam est contrôlé par un tableau de commande numérique et séparé – Harvia Griffin Steam. C'est facile à utiliser, grâce au grand écran et au menu de commande simple.

Les fonctions programmables :

- générateur de vapeur
- pompe de diffusion de parfum
- éclairage du hammam
- climatisation du hammam

Dimensions 94 x 28 x 113 mm (l x p x h).



## Les accessoires pour Harvia Steam (générateur de vapeur)

### Soupape d'évacuation automatique

Une soupape d'évacuation automatique facilitant plus que jamais son utilisation. La soupape d'évacuation automatique rince le générateur de vapeur à intervalles définis et à chaque arrêt. Cette opération supprime ainsi toute chaux précipitée du générateur de vapeur. Pour maintenir le générateur de vapeur dans un bon état de fonctionnement, il est essentiel de supprimer efficacement la chaux à intervalles réguliers.

Le générateur de vapeur Harvia Steam est fourni en standard avec une soupape d'évacuation manuelle.



### Pompe de diffusion de parfum

Une pompe de diffusion de parfum peut être programmée pour un mélange automatique du parfum à la vapeur. Il s'agit d'une pompe à diaphragme qui peut être utilisée dans les hammams de toutes tailles, car la quantité de parfum peut être ajustée en fonction du lieu d'utilisation. Il est possible de choisir la taille du récipient de parfum fixé à la pompe.



### Parfum pour hammam

Le parfum pour hammam à l'eucalyptus Harvia sublime plus que jamais l'expérience agréable dans le hammam. La pompe de diffusion de parfum mélange le parfum liquide à la vapeur du générateur.

Le parfum pour hammam à l'eucalyptus Harvia est un liquide homogène qui se mélange parfaitement à l'eau. Il est disponible en bidons de 5 litres. Un bidon équivaut à plus de 100 litres de liquide après mélange. Taux de dilution : 1 volume de parfum pour hammam et 20 volumes d'eau.



### Buse de vapeur

Les générateurs de vapeur Harvia sont livrés avec une buse à vapeur. Des buses à vapeurs supplémentaires sont disponibles dans les accessoires.



## Porte avec cadre en aluminium Harvia



La porte avec cadre en aluminium est une excellente solution pour un hammam ou un sauna. Elle est conçue pour les environnements qui nécessitent des matériaux présentant une très grande résistance à l'humidité. Elle ne comporte aucun élément en bois. Une peinture en gris est appliquée sur les cadres en aluminium (40 x 60 mm). La vitre est en verre de sécurité trempé de 8 mm. Les joints d'étanchéité retiennent la chaleur et la vapeur à l'intérieur. Malgré le temps qui passe, la porte avec cadre en aluminium ne nécessite aucun entretien.

Le cadre de la porte en aluminium est installé avec des vis cachées ; ainsi, aucune tête de vis n'est visible. Le résultat final est élégant et raffiné. La solide poignée de porte est en aluminium. Elle est disponible en bronze, gris fumé, transparent et satiné. Les doubles portes ne sont pas disponibles en satiné.

La porte avec cadre en aluminium Harvia est disponible en verre, avec un ou deux vantaux.

#### Porte un vantail, les tailles:

7 x 19 [taille du cadre 690 x 1890 mm]  
8 x 19 [taille du cadre 790 x 1890 mm], 8 x 21 [taille du cadre 790 x 2090 mm]  
9 x 19 [taille du cadre 890 x 1890 mm], 9 x 21 [taille du cadre 890 x 2090 mm]

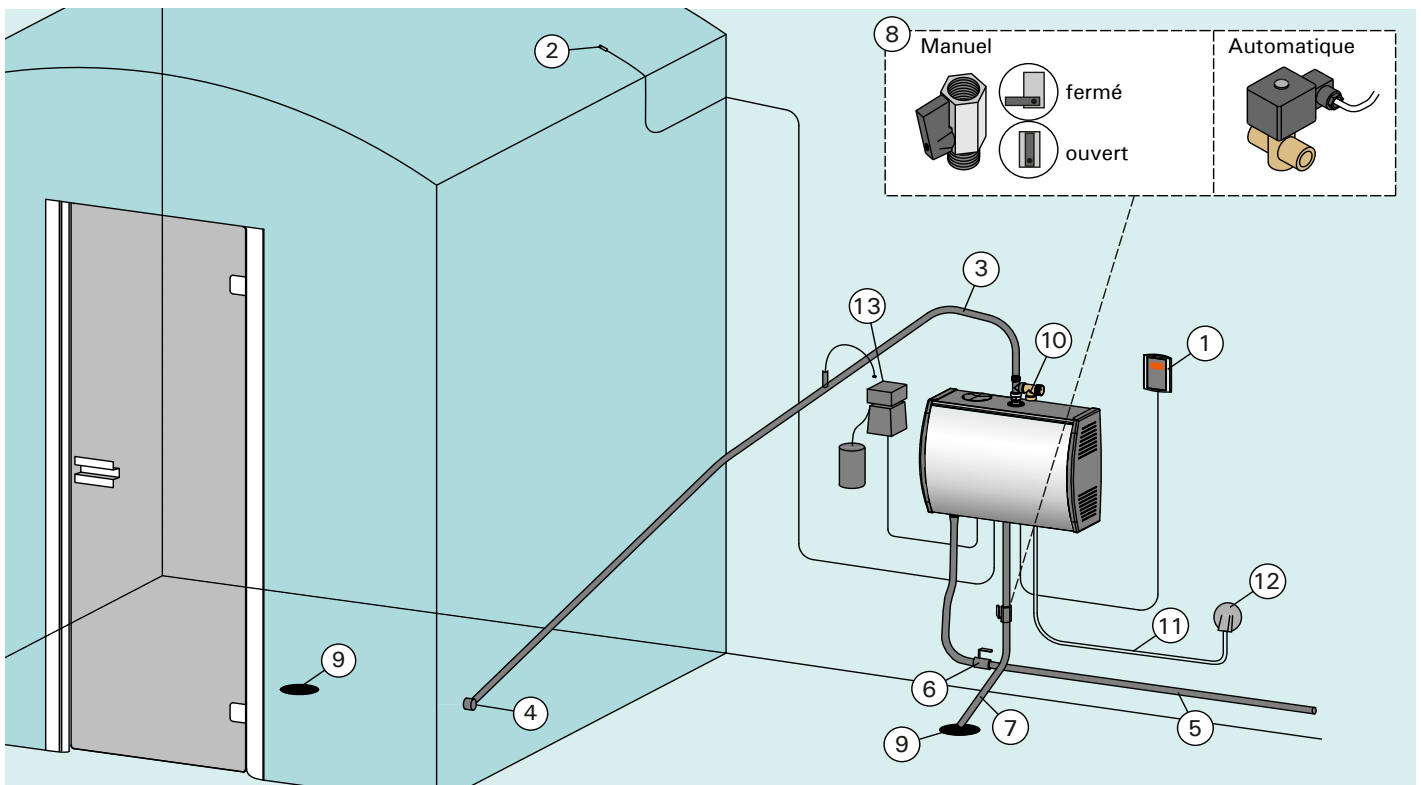
#### Porte deux vantaux, les tailles:

13 x 19 [taille du cadre 1315 x 1890 mm], 13 x 21 [taille du cadre 1315 x 2090 mm]  
15 x 19 [taille du cadre 1515 x 1890 mm], 15 x 21 [taille du cadre 1515 x 2090 mm]  
17 x 19 [taille du cadre 1715 x 1890 mm], 17 x 21 [taille du cadre 1715 x 2090 mm]

## Données techniques

Modèle	Débit	Taille hammam recommandée (m³)						Capacité de débit de vapeur	230 V 1N ~		400 V 3N ~	
		Mur léger (acrylique, etc.)		Mur à paroi légère carrelé		Mur de pierre carrelé, etc.			Câble	Fusible	Câble	Fusible
	kW	Aéré	Non aéré	Aéré	Non aéré	Aéré	Non aéré	kg/h	mm²	A	mm²	A
HGS45	4,5	2,0-5,0	2,0-7,0	2,0-4,0	2,0-6,0	2,0-3,5	2,0-4,5	5,5	3 x 6	25	5 x 1,5	3 x 10
HGS60	5,7	2,5-8,0	3,5-11,0	2,0-6,0	3,0-9,0	2,0-5,0	2,0-7,5	7,6	3 x 6	25	5 x 1,5	3 x 10
HGS90	9,0	6,0-12,0	9,0-17,0	4,5-10,0	7,5-14,0	3,0-8,0	6,0-11,5	12,0	-	-	5 x 2,5	3 x 16
HGS11	10,8	10,0-14,5	15,0-21,0	8,0-12,0	12,0-17,0	6,0-10,0	10,0-14,0	14,6	-	-	5 x 2,5	3 x 16
Multidrive (exemple)												
HGS45 + HGS11L	15,3	12-19,5	17-28	10-16	14-23	8-13,5	12-18,5	20,1	-	-	5 x 1,5 + 5 x 2,5	3 x 10 + 3 x 16
HGS60 + HGS11L	16,5	12,5-22,5	18,5-32	10-18	15-26	8-15	12-21,5	22,2	-	-	5 x 1,5 + 5 x 2,5	3 x 10 + 3 x 16
HGS90 + HGS11L	19,8	16-26,5	24-38	12,5-22	19,5-31	9-18	16-25,5	26,6	-	-	2 x 5 x 2,5	2 x 3 x 16
HGS11 + HGS11L	21,6	20-29	30-42	16-24	24-34	12-20	20-28	29,2	-	-	2 x 5 x 2,5	2 x 3 x 16

Dimensions : largeur 520 mm, profondeur 196 mm, hauteur 411 mm.  
Poids : 11 kg [réservoir d'eau vide], 14 kg [réservoir d'eau plein].



- |   |                                  |
|---|----------------------------------|
| 1. Tableau de commande Harvia Griffin Steam | 8. Soupape d'évacuation          |
| 2. Capteur de température                   | 9. Siphon de sol                 |
| 3. Tuyau de vapeur                          | 10. Soupape de surpression       |
| 4. Buse de vapeur                           | 11. Câble de connexion           |
| 5. Tuyau d'alimentation d'eau               | 12. Boîte à bornes               |
| 6. Soupape du tuyau d'alimentation d'eau    | 13. Pompe de diffusion de parfum |
| 7. Tuyau d'évacuation d'eau                 |                                  |

Revendeur le plus proche :

**HARVIA**

Le bien-être au naturel.

**Contacts :**

Harvia Ltd., P.O. Box 12, FI-40951 Muurame, FINLANDE

Tél. +358 207 464 000, Fax +358 207 464 090

harvia@harvia.fi, www.harviasauna.com