

# Harvia Edelstahlschornstein



Der Harvia-Edelstahlschornstein ist eine neue elegante Schornsteinlösung, die leicht zu installieren ist. Der hauptsächlich für holzbeheizte Saunaöfen, kleinere Kaminmodelle oder Herdöfen ausgelegte Edelstahlschornstein hält auch große Temperaturänderungen aus.

Die zeitlose, runde Form erfreut zusammen mit der Stahloberfläche das Auge. Weil Außenschale, Innenrohr und Enden aus rostfreiem Stahl gefertigt sind, ist das Produkt haltbar und behält das Aussehen.

**HARVIA**

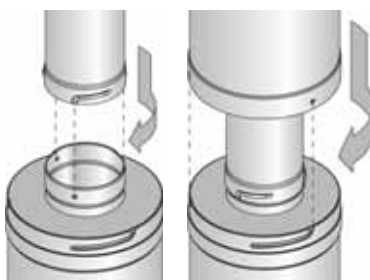
Natürliches Wohlbefinden.

## Harvia Edelstahlschornstein – Eine neue elegante Schornsteinlösung.

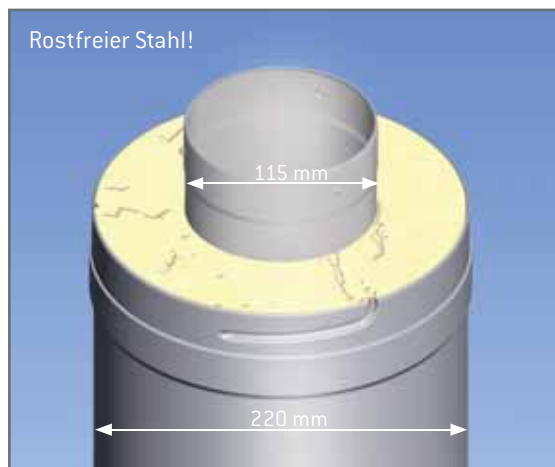
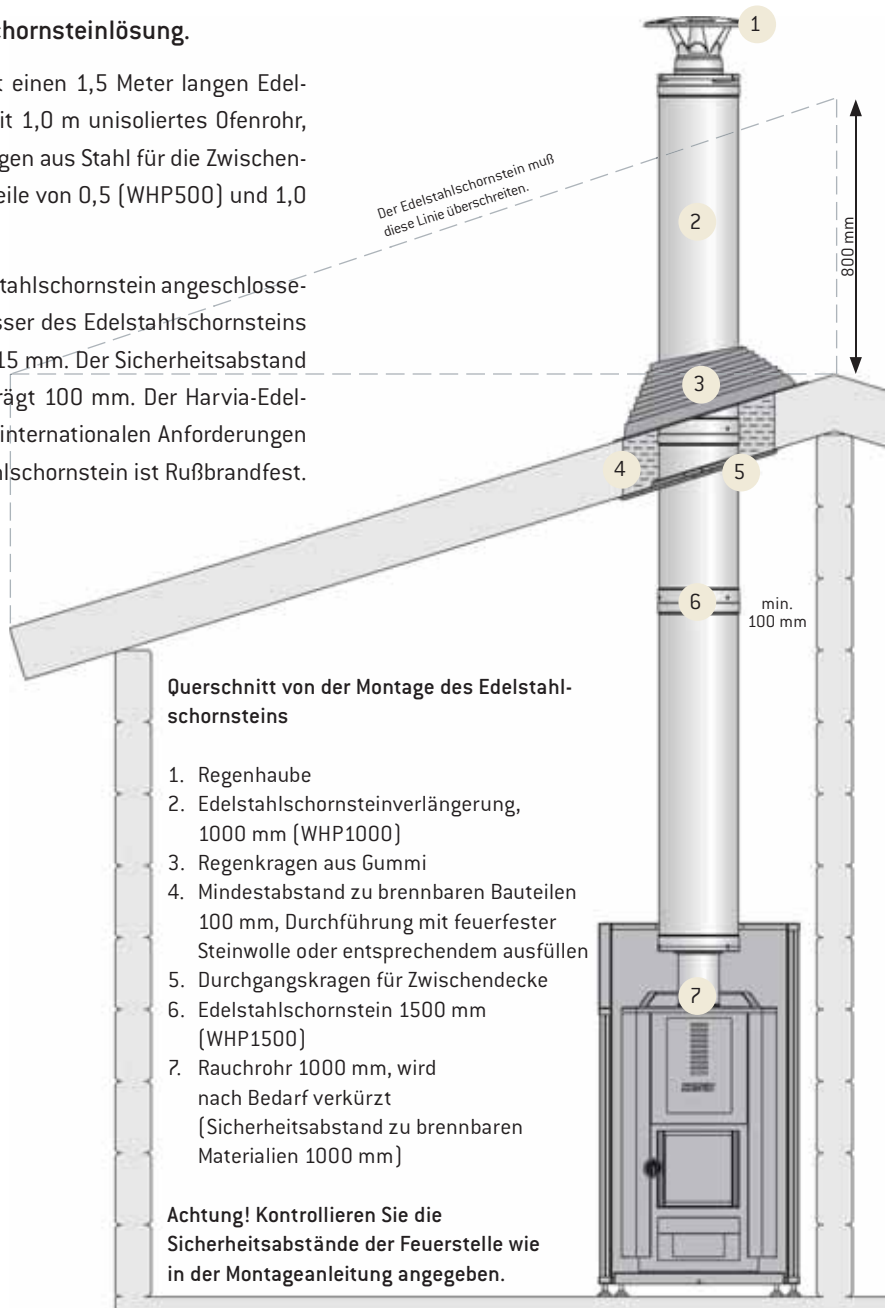
Die Standardlieferung eines Edelstahlschornsteins enthält einen 1,5 Meter langen Edelstahlschornstein (WHP1500) und einen Zubehörkarton mit 1,0 m unisoliertes Ofenrohr, Regenhaube, Regenkragen aus Gummi und Durchgangskragen aus Stahl für die Zwischendecke. Der Edelstahlschornstein kann leicht durch Zusatzteile von 0,5 (WHP500) und 1,0 (WHP1000) Meter Länge verlängert werden.

Die Nenntemperatur der Rauchgase der an den Harvia-Edelstahlschornstein angeschlossenen Feuerstelle darf max. 600 °C sein. Der Außendurchmesser des Edelstahlschornsteins beträgt 220 mm und der Durchmesser des Rauchrohres 115 mm. Der Sicherheitsabstand des Edelstahlschornsteins zu brennbaren Materialien beträgt 100 mm. Der Harvia-Edelstahlschornstein ist CE-markiert, so dass das Produkt die internationalen Anforderungen bezüglich Brand- und Benutzsicherheit erfüllt. Der Edelstahlschornstein ist Rußbrandfest.

Durch einen intelligenten Mechanismus können die Zusatzteile ineinander gedreht werden, und dank der Nuten im Rohr lassen sich die Ofenrohre ineinander festfahren. So werden durch Temperaturschwankungen hervorgerufene Bewegungen verhindert. Im Innenraum kann der Schornstein bis 3 Meter ohne Stützung installiert werden und im Freien entsprechend 2 Meter.



Die umfangreiche Produktpalette von Harvia enthält auch Ofen- und Winkelrohre für verschiedene Montage-lösungen. Für sämtliche holzbeheizten Produkte von Harvia sind Ofenrohre aus rostfreiem oder mit Einbrennlack versehenem Stahl erhältlich.



### Weitere information

	WHP1500	WHP1000	WHP500
Länge,	1500 mm	1000 mm	500 mm
Der isolierten Komponente	1470 mm	970 mm	470 mm
Gewicht	10,5 kg	6,9 kg	3,5 kg
EAN-code	6417659002752	6417659002769	6417659002776
Min. Sicherheitsabstand	100 mm	100 mm	100 mm

Die Standardlieferung eines stählernen Edelstahlschornsteins enthält einen 1,5 Meter langen Edelstahlschornstein (WHP1500) und einen Zubehörkarton mit 1,0 m unisoliertes Ofenrohr, Regenhaube, Regenkragen aus Gummi und Durchgangskragen aus Stahl für die Zwischendecke.

Fachhändler:

**HARVIA**

Natürliches Wohlbefinden.

### Kontaktinformationen:

Harvia Ltd., P.O. Box 12, FI-40951 Muurame, FINNLAND  
Tel. +358 207 464 000, Fax +358 207 464 090  
harvia@harvia.fi, www.harviasauna.com