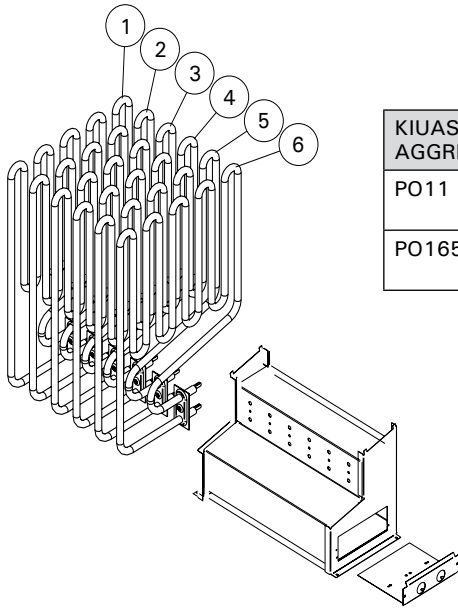


4. VARAOSAT

4. RESERVDLAR



| KIUAS AGGREGAT | VASTUKSET VÄRMEELEMENTEN | TEHO EFFEKT | OSANRO BETECKNING | SSTL EGFF |
|-------------------|-----------------------------|------------------------------|----------------------|--------------------|
| PO11 | 1, 2, 6 3, 4, 5 | 2150 W/230 V 1500 W/230 V | ZSP-240 ZSS-110 | 8291181 8261180 |
| PO165 | 1, 2, 6 3, 4, 5 | 3000 W/230 V 2500 W/230 V | ZSP-255 ZSP-250 | 8260723 8260724 |