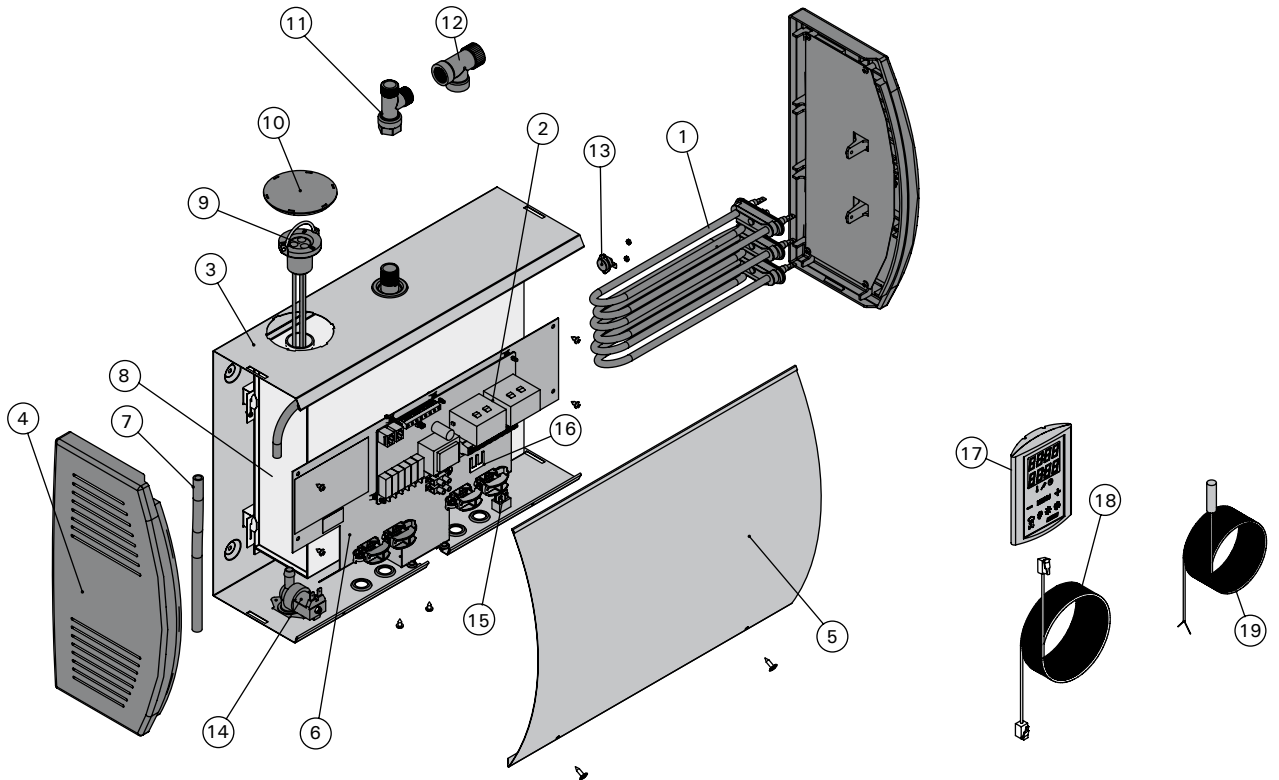


VARAOSAT
RESERVDLAR


				malli/modell	kpl/st
1	Putkivastus 1500 W/230 V Putkivastus 1900 W/230 V Putkivastus 3000 W/230 V Putkivastus 3600 W/230 V	Värmeelement 1500 W/230 V Värmeelement 1900 W/230 V Värmeelement 3000 W/230 V Värmeelement 3600 W/230 V	ZG-330 ZG-340 ZG-350 ZG-360	HGS45 HGS60 HGS90 HGS11	3 3 3 3
2	Piirikortti	Kretskort	ZG-410		1
3	Runko	Ram	ZG-370		1
4	Pääty	Ände	ZG-140		2
5	Kansipelti	Hölje	ZG-310		1
6	Kiinnityslevy	Fästplåt	ZG-320		1
7	Silikoniletku 12/8	Silikonslang 12/8	ZSS-615		1
8	Vesisäiliö	Vattenbehållare	ZG-110		1
9	Pinta-anturi	Ytsensor	ZG-150		1
10	Huoltoaukon kansi	Serviceluckans skydd	ZG-380		1
11	T-haaroitin	T-koppling	ZG-570		1
12	Varoventtiili	Övertrycksventil	ZG-580		1
13	Ylikuumenemissuoja	Överhettningsskydd	ZG-550		1
14	Magneettiventtiili	Magnetventil	ZG-370		1
15	Päävirtakytkin	Huvudströmbrytare	ZSK-684		1
16	Kuparisilta	Kopparbrygga	ZG-640		1
17	Ohjauspaneeli	Kontrollpanel	WX370		1
18	Liitäntäjohto	Anslutningskabel	WX311		1
19	Lämpöanturi	Temperatursensor	ZG-660		1