

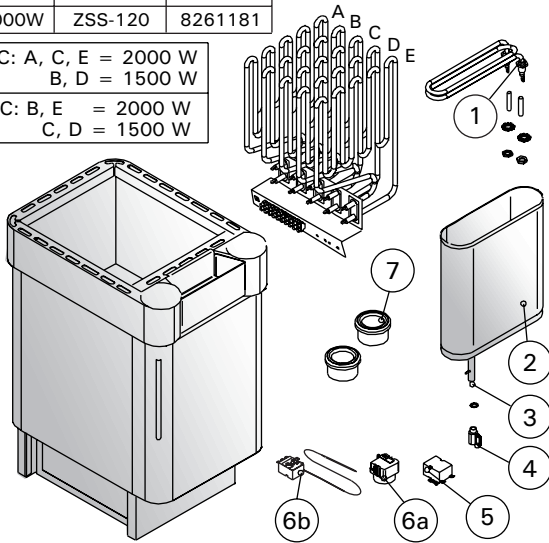
## 4. VARAOSAT

## 4. RESERVDLAR

T7C-T9C  
T7CA-T9CA

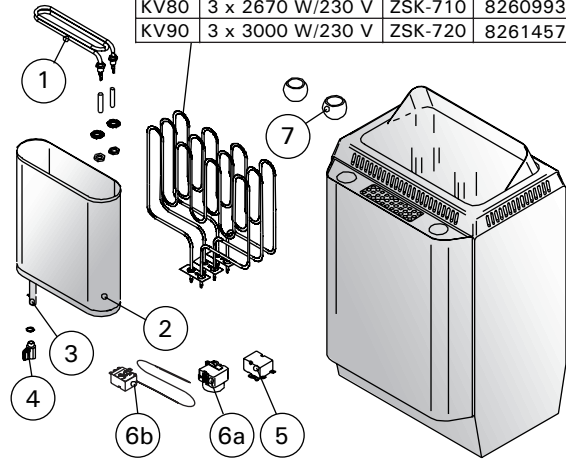
SSTL/EGFF

1500W	ZSS-110	8261180
2000W	ZSS-120	8261181

T9C: A, C, E = 2000 W  
B, D = 1500 WT7C: B, E = 2000 W  
C, D = 1500 WKV50SE-KV90SE  
KV50SEA-KV90SEA

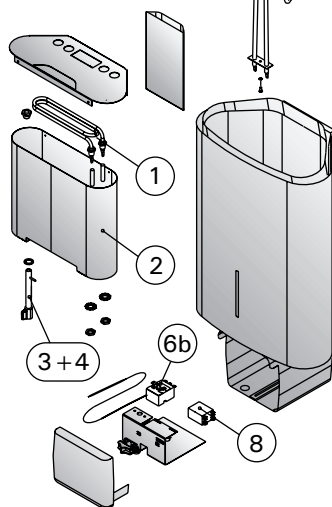
SSTL/EGFF

KV50	3 x 1500 W/230 V	ZSK-690	8260990
KV60	3 x 2000 W/230 V	ZSK-700	8260992
KV80	3 x 2670 W/230 V	ZSK-710	8260993
KV90	3 x 3000 W/230 V	ZSK-720	8261457

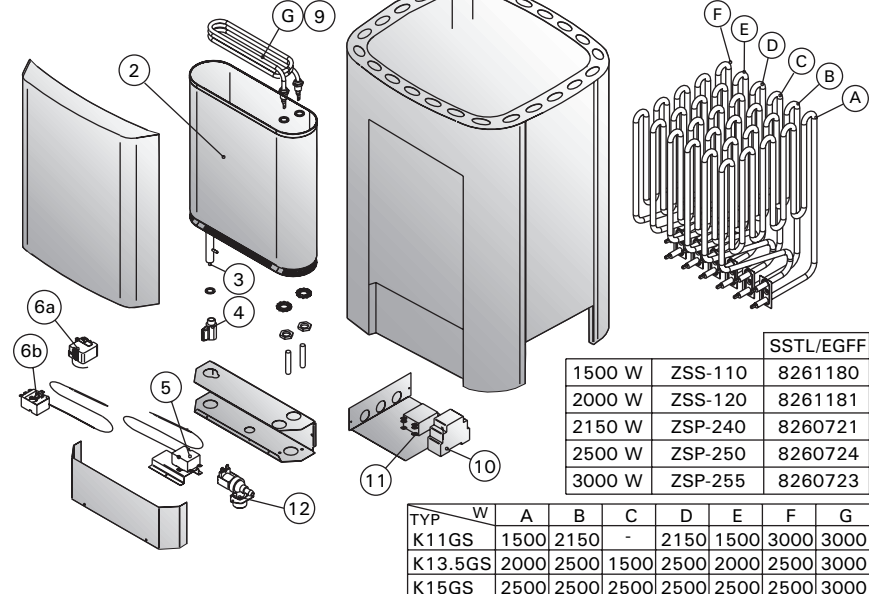


D29SE

2900 W ZSN-210



K11GS-K15GS



SSTL/EGFF

1500 W	ZSS-110	8261180
2000 W	ZSS-120	8261181
2150 W	ZSP-240	8260721
2500 W	ZSP-250	8260724
3000 W	ZSP-255	8260723

TYP	W	A	B	C	D	E	F	G
K11GS	1500	2150	-	2150	1500	3000	3000	
K13.5GS	2000	2500	1500	2500	2000	2500	3000	
K15GS	2500	2500	2500	2500	2500	2500	3000	

1	Höyrystinvastus, koottu	Ånggenerators värmelement, monterad	2000 W/230 V	ZH-100	1	SSTL/EGFF 8261182
2	Vesisäiliö, koottu	Vattenbehållare, monterad		ZH-70 (D29SE: ZSN-242)	1	
3	Tyhjennysputki, koottu	Avtappningsslang, monterad		ZH-110	1	
4	Hana	Kron	1/4	ZH-130	1	
5	Ylikuumenemissuoja	Överhettningsskydd		ZSK-764	1	
6a	Pintavahti	Ytvakt		ZH-150	1	-> 9/2006
6b	Termostaatti 112 °C	Termostat 112 °C		ZSN-250	1	9/2006 ->
7	Vuolukivikuppi Vuolukivikuppi	Täljstenskål Täljstenskål	T7C-T9C: Ø75/50 KV50SE-KV90SE: Ø46/36	ZSS-505 ZH-205	2 2	
8	Vaihtorele K2	Växrelä K2		ZSF-730	1	
9	Höyrystinvastus	Ånggenerators värmelement	3000 W/230 V	ZH-103	1	
10	Moduulikontaktori	Modulkontaktor		ZSL-750	1	
11	Tehorele	Effektrelä		ZSL-760	1	